

System recoVAIR



Wohnungslüftung

Ideen für intelligenten Wohnkomfort



Die Wohnungslüftung	4
Das System recoVAIR	6
Die Technik	8
Technische Daten	10
Vaillant Services	11

Seit dem Beginn der modernen Wärme- und Heiztechnologie prägt Vaillant den Fortschritt in diesem Bereich durch die Entwicklung von innovativen Heiz- und Warmwassergeräten.

Als Europas größter Hersteller von Systemheiztechnik macht Vaillant jetzt den nächsten logischen Schritt: die Vaillant System-Intelligenz. Das bedeutet: Geräte, die perfekt miteinander harmonieren, jederzeit flexibel erweiterbar sind und beliebig kombiniert werden können. So wie das neue Wohnungslüftungssystem recoVAIR.

Es liegt was in der Luft ...

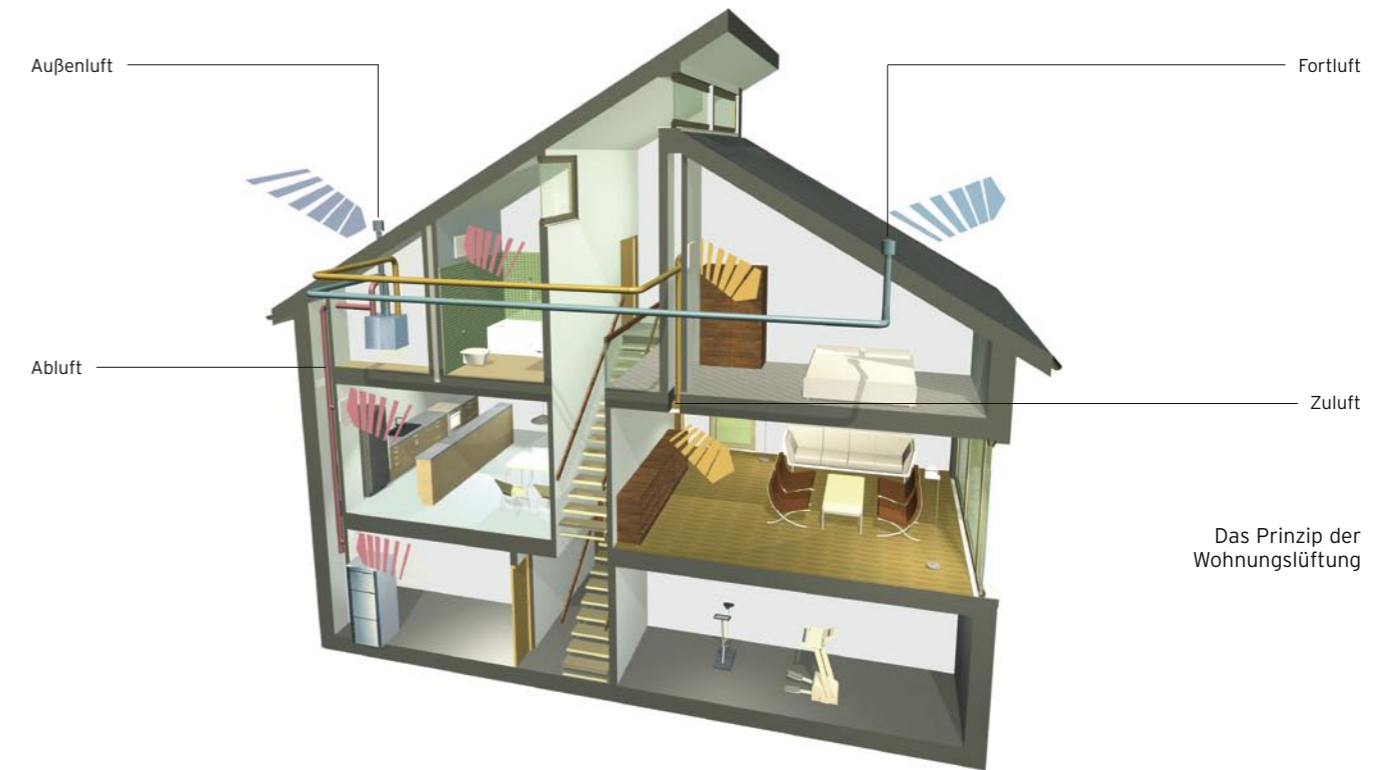
... und zwar der Trend zum Energie sparenden Bauen. Bedingt durch die Energieeinspar-Verordnung 2002 (EnEV) ist das Niedrigenergiehaus zum Standard geworden, und der Anteil der Passivhäuser nimmt kontinuierlich zu. Und damit auch der Bedarf an anspruchsvoller Wohnungslüftung.

Das Lüftungssystem recoVAIR von Vaillant erfüllt diesen Anspruch auf der ganzen Linie. Denn es sorgt für frische Luft im ganzen Haus und spart gleichzeitig jede Menge Energie durch Wärmerückgewinnung. Das recoVAIR Lüftungssystem ist überall schnell installiert und mit allen Heizsystemen kombinierbar.

Mit recoVAIR genießen Sie aber nicht nur ein rundum gesundes Raumklima, sondern auch eine rundum „gesunde“ Bausubstanz durch die Vermeidung von Feuchtigkeit und Schimmelbildung. Und dank Wärmerückgewinnung wird neben der Haushaltskasse auch die Umwelt geschont.

Ein weiteres Plus: Der Einbau von Wohnungslüftungen wird im Zuge der Niedrigenergie- und Passivhausförderung finanziell unterstützt. Das heißt, Vater Staat „lüftet“ mit. Ein Grund mehr, sich jetzt dem Trend zum Energie sparenden Bauen anzuschließen.

Machen Sie Ihr Haus zum **Luftkurort:** durch kontrollierte Wohnungslüftung mit Wärmerückgewinnung



Gute Luft - von der EnEV verschrieben

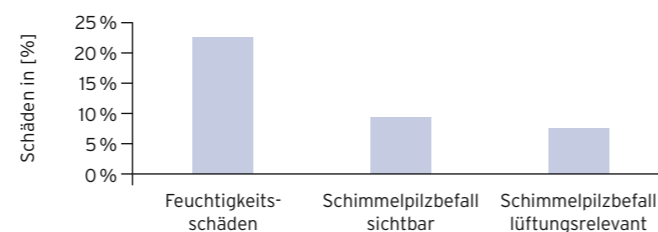
Die Energieeinspar-Verordnung 2002 (EnEV) hat für Wohngebäude zwei neue Standards festgesetzt: das Niedrigenergiehaus und das Passivhaus. Diese Standards werden nicht nur durch Energie sparende Heiztechniken erreicht, sondern vor allem durch eine extrem dichte Gebäudehülle, die fast keine Wärmeverluste „durchgehen“ lässt. Das spart viel kostbare Energie, verhindert aber den natürlichen Luftaustausch. Wogegen das gewohnte Lüften durch Öffnen der Fenster den Energiespareffekt weitgehend aufheben würde. Die Lösung: ein kontrolliertes Wohnungslüftungssystem mit Wärmerückgewinnung.

Heimurlaub zum Spartarif

Die Wohnungslüftung sorgt im ganzen Haus für rundum gutes Klima - mit kontrollierter, wohltemperierter Frischluftzufuhr. So müssen Sie nicht erst in die Berge oder an die See, um richtig gut durchzuatmen. Und dank der Wärmerückgewinnung sparen Sie auch noch jede Menge Energie und Heizkosten.

Gesunde Bausubstanz - gesunde Bewohner

Die Wohnungslüftung kontrolliert aber nicht nur die Luftmenge, sondern vor allem die Luftqualität. Staub, Grobpollen und andere Schwebstoffe kommen dank feinporeiger Filter gar nicht erst ins Haus. Und atmungsbedingter CO₂-Ausstoß, chemische Ausdünstungen (aus Farben, Möbeln, Bodenbelägen oder Tabak), Feuchtigkeit sowie Gerüche aller Art werden kontrolliert nach draußen geleitet. Das schützt die Bausubstanz und die Gesundheit der Bewohner. Was für Eigenheimbesitzer und Wohnungsgesellschaften gleichermaßen attraktiv ist.



Bundesweite Untersuchung in 5.530 Wohnungen nach Bischof

Das perfekte „Antiallergikum“

Durch die Ableitung der Feuchtigkeit wird potenzieller Schimmelpilzbefall systematisch vermieden. Lästigen Hausstaubmilben wird der Lebensraum entzogen. Und Grobpollen und andere Reizstoffe bleiben draußen. So sind Allergiker in einem belüfteten Haus bestens aufgehoben und bleiben von allergischen Reaktionen wie z.B. Nies- und Hustenreiz weitgehend verschont.

Ruhig durchatmen!

Neben unerwünschten Schadstoffen bleibt auch Lärm draußen, da die Gebäudehülle optimal isoliert ist und die Fenster zum Lüften nicht geöffnet werden müssen. Mit dem System recoVAIR von Vaillant genießen Sie darüber hinaus ein Höchstmaß an „innerer Ruhe“. Denn es arbeitet extrem leise, besonders im Nachtbetrieb.

Und so funktioniert's:

Das Wohngebäude wird lüftungstechnisch in drei Bereiche unterteilt: den Abluftbereich (Küche, Bad, WC), den Zuluftbereich (Schlaf- und Wohnräume) und den Überströmbebereich (Diele, Flur). In Küche, Bad und WC fallen am meisten Gerüche und Feuchtigkeit an. Dort wird die verbrauchte Luft abgesaugt, während die gleiche Menge an frischer Luft in die Wohnräume strömt. Durch ein äußerst effektives Wärmerückgewinnungssystem wird die Wärme der Abluft über einen Wärmetauscher auf die Zuluft übertragen. So bleibt die Luft immer rein und die Energiesparbilanz ebenso sauber!

Drei Bausteine für perfektes Wohlfühlklima



Das recoVAIR Lüftungsgerät

Der Bypass für den Sommerbetrieb

Die Fernbedienung

Drei Komponenten - ein System

Das Lüftungssystem recoVAIR von Vaillant setzt sich aus dem Lüftungsgerät selbst, der Fernbedienung und einem optional einsetzbaren Bypass zusammen. Mit dem Bypass kann die Wärmerückgewinnung im Sommer umgangen werden. Das System recoVAIR ist mit allen Heizsystemen kombinierbar.

Zwei Leistungsgrößen für jeden Anspruch

Die Wohnungslüftung recoVAIR ist in zwei unterschiedlichen Leistungsgrößen erhältlich: mit 275 oder 350 m³ Luftdurchsatz pro Stunde. Alle Geräte sind perfekt auf die Belüftung von Einfamilienhäusern ausgelegt - je nach Luftdurchsatz für 180 bis 250 m² Wohnfläche. Sie lassen sich dank Drei-Stufen-Betrieb jederzeit dem individuellen Bedarf anpassen.

Viele Vorteile für Energiesparer

Durch integrierte Wärmerückgewinnung nutzt recoVAIR bis zu 95% der Wärme aus der Abluft. Das spart jede Menge Heizkosten und schont die Umwelt. Außerdem werden die Nerven des Betreibers geschont. Denn die Konstant-Volumenstrom-Ventilatoren garantieren einen extrem leisen Betrieb und sparen Strom durch die optimale Nutzung der Antriebsenergie. Zudem bietet recoVAIR ein Höchstmaß an Komfort und Sicherheit.

Leichtes Spiel für Fachhandwerker

Dieser Komfort zeigt sich schon bei der Montage. Denn recoVAIR lässt sich problemlos überall installieren, auch in bestehenden Gebäuden. Das steckerfertige Lüftungsgerät wird wandhängend montiert, der optionale Sommerbypass dank Plug-&-Play-Technik einfach auf das Lüftungsgerät gesetzt. Ebenso leicht wie die Installation ist die Wartung.

Langfristiger Nutzen für Haus- und Wohnungsbesitzer

Neben der Raumluft bleibt mit recoVAIR auch das Gebäude selbst „frisch“. Denn die Bausubstanz wird langfristig geschont. Das erhöht den Wohnkomfort und wertet das Gebäude auf. Aufwändige Sanierungsarbeiten durch Feuchtigkeits- oder Schimmelpilzschäden werden vermieden.

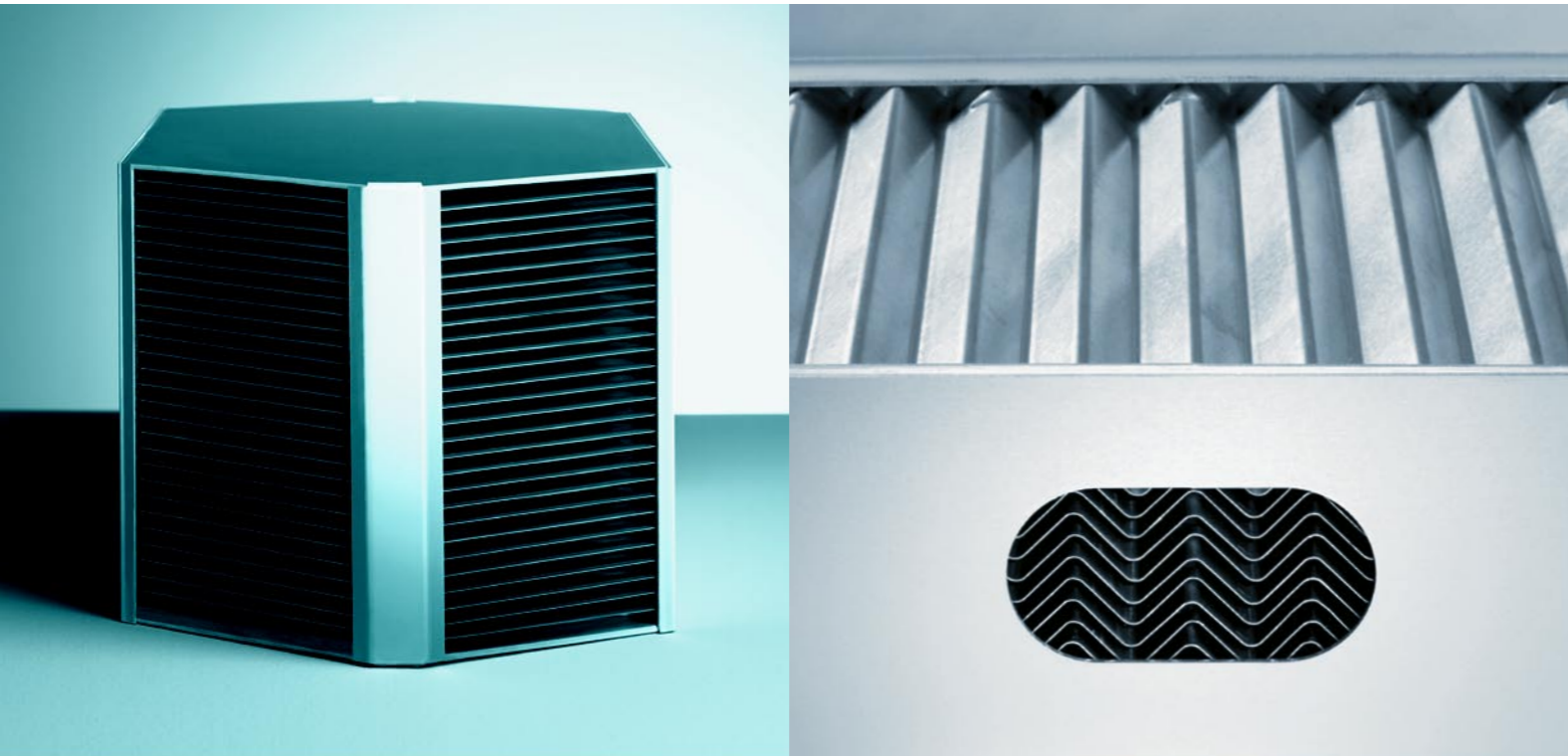
System-Intelligenz von Vaillant

Mit recoVAIR von Vaillant genießen Sie neben perfektem Raumklima natürlich auch den Service, die Garantieleistungen und die Vorteile eines führenden Systemanbieters. Vor allem, wenn Sie recoVAIR mit weiterer energiesparender Heiztechnik von Vaillant kombinieren - z. B. mit innovativer Wärmepumpen- oder zukunftsweisender Solartechnik. So bringen Sie Ihr Niedrigenergie- oder Passivhaus mit System-Intelligenz von Vaillant auf den neuesten Stand der Technik.

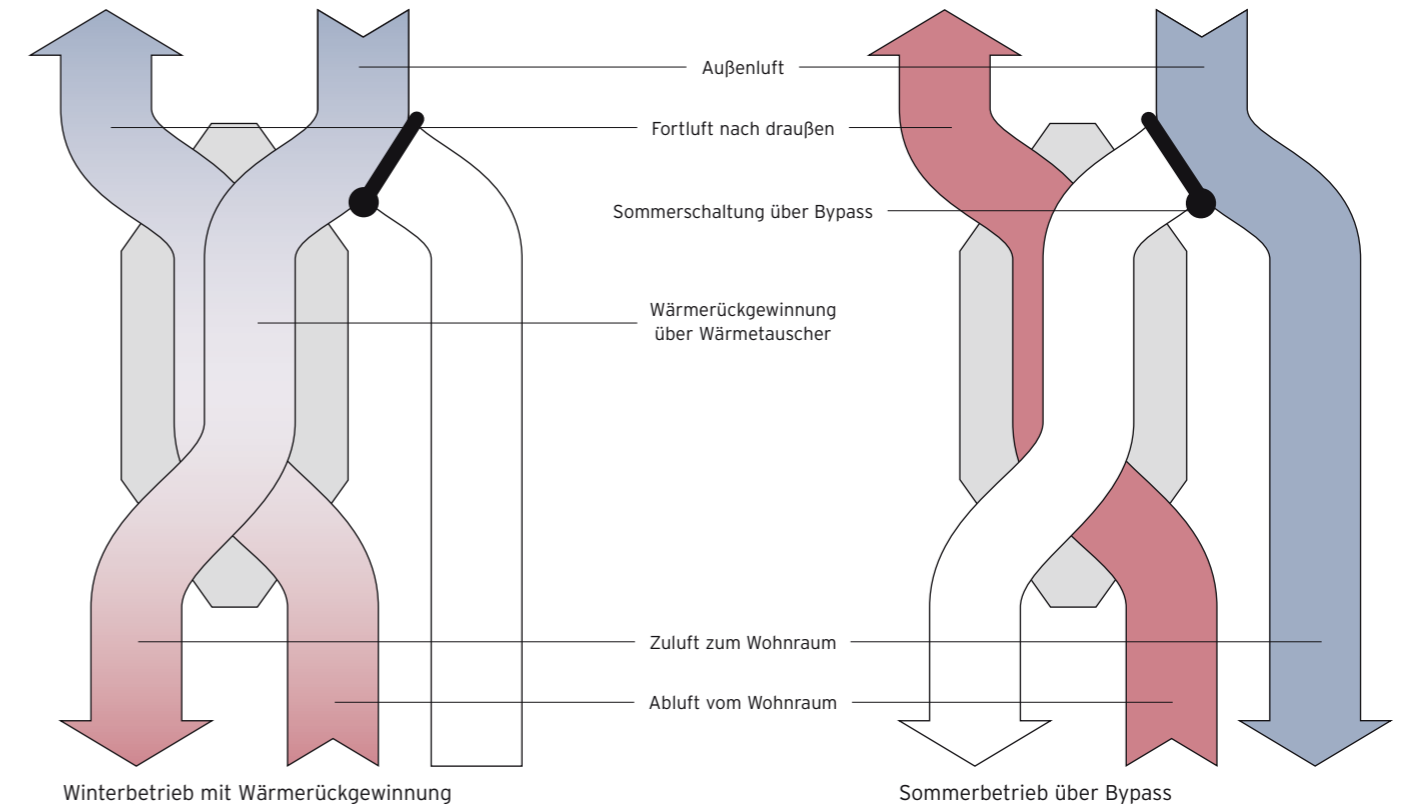
Das System recoVAIR auf einen Blick:

- Wohnungslüftungssystem mit Wärmerückgewinnung
- Zwei Leistungsgrößen: 275 und 350 m³ Luftdurchsatz pro Stunde für Wohnflächen von 180 bis 250 m²
- Mit allen Heizsystemen kombinierbar
- Digitale Fernbedienung mit 3-Stufen-Schaltung, Automatik-, Tag-, Nacht- und Party-Betrieb, zeitgesteuerte Filterüberwachungsanzeige
- Zuschaltbarer Bypass für Sommerbetrieb
- Einfache Montage in Plug-&-Play-Technik
- Leichte Einbringung dank 38 bzw. 39 kg Gewicht

Und so funktioniert die „Atmung“ Ihres Hauses



Der Aluminium-Wärmetauscher zur Wärmerückgewinnung



Maximale Wärmerückgewinnung ...

Das recoVAIR Lüftungssystem bildet gewissermaßen die „Atemwege“ des Hauses. Ihr zentrales „Organ“ ist der hochwertige Wärmetauscher aus Aluminium. Er besteht aus wärmesensitiven Aluminiumplatten, die lamellenartig übereinander angeordnet sind. Durch getrennte Gleichstromventilatoren werden Zu- und Abluft in den Wärmetauscher geleitet, wo sie - getrennt durch die Aluminiumplatten - aneinander vorbeiströmen. Dabei wird die Wärme der Abluft auf die frische Zuluft übertragen. Und das überaus effektiv: recoVAIR erzielt bei der Wärmerückgewinnung einen Spitzenwert von bis zu 95%, und das auch bei sehr niedrigen Außentemperaturen von bis zu minus 7 °C. Damit erreicht recoVAIR das derzeit technisch mögliche Optimum.

... und wie man sie umgeht

Im Sommer ist in der Regel keine Wärmerückgewinnung erwünscht, um die Raumluft nicht übermäßig aufzuheizen. Mit recoVAIR kann man den Wärmetauscher deshalb einfach umgehen: über einen Bypass, der in die Anlage integriert werden kann. So wird die kühlere Außenluft direkt in die Wohnräume geleitet (siehe Grafik). Das Ergebnis: angenehm temperierte Luft in allen Zimmern - ein Vorteil, der sich vor allem in lauen Sommernächten erfrischend bemerkbar macht.

Perfekte Bedienung - automatisch oder manuell

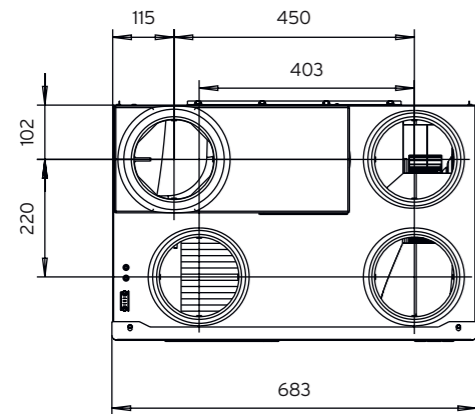
Genauso erfrischend wie die Raumluft ist die Bedienung von recoVAIR. Denn sie erfolgt ganz bequem über eine digitale Fernbedienung, die sowohl automatisch als auch manuell bedient werden kann. Automatisch wechselt die digitale Fernbedienung per Zeitprogramm zwischen Tag- und Nachtbetrieb. Zusätzlich verfügt die digitale Fernbedienung über nützliche Sonderfunktionen, z. B. Sparbetrieb, Urlaubsbetrieb und Party-Betrieb. Letzterer empfiehlt sich vor allem, wenn viele Personen - insbesondere Raucher - anwesend sind. Auch der Sommerbetrieb über den Bypass kann bequem per digitale Fernbedienung gesteuert werden. Und wenn ein Filterwechsel ansteht, kündigt eine optische Anzeige das gut sichtbar an. So ist mit recoVAIR nicht nur der Luftaustausch, sondern auch der Filtertausch optimal geregelt.

recoVAIR auf einen Blick:

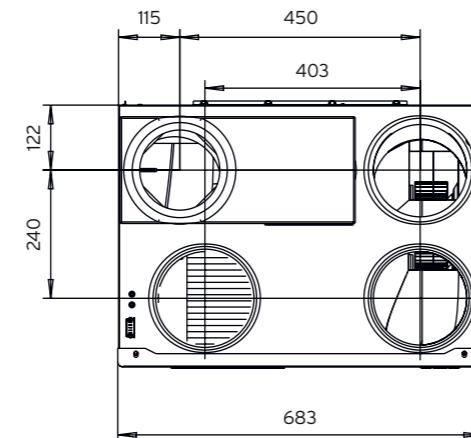
- Hocheffizienter Kreuz-Gegenstromwärmetauscher aus Aluminium
- Wärmerückgewinnung bis zu 95%
- Elektronisch geregelte Konstantvolumenstrom-Ventilatoren für Zu- und Abluft
- Variable Anschlussdurchmesser der Luftkanäle am Gerät
- Digitale Fernbedienung mit 3-Stufen-Schaltung, Automatik-, Tag-, Nacht- und Party-Betrieb
- Zeitgesteuerte Filterüberwachungsanzeige
- 24-h- oder Wochenprogramm
- Anschlussmöglichkeiten für: externen Feuchtigkeitssensor, Vor- oder Nachheizregister
- Externe Störmeldung über Relais
- Großzügig dimensionierte Filter Klasse G 3

Exklusiver Service inklusive

recoVAIR VAR 275



recoVAIR VAR 350



Maß	Einheiten	Wert	
		recoVAIR VAR 275	recoVAIR VAR 350
Luftvolumenstrom	m ³ /h	50 bis 275	70 bis 350
Ventilatorsteuerung	V DC	0-10	
Einregelung Ventilator		stufenlos, elektronisch	
Max. Luftvolumenstrom	m ³ /h/Pa	275/160	350/170
Luftanschlüsse (variabel)			
Zu-/Abluft	DN	150/160/180	180/200
Außen-/Fortluft	DN	150/160/180	180/200
Gehäuse			
Werkstoff		Stahlblech	
Farbe		reinweiß	
Abmessungen ohne Anschluss-Stutzen Höhe x Breite x Tiefe	mm	708 x 683 x 440	708 x 683 x 490
Gewicht	kg	38	39
Kreuz-Gegenstromwärmetauscher			
Wirkungsgrad	%	95	95
Werkstoff		Aluminium	
Frostsicherung aktiv	°C	< -7	
Filterklasse (DIN EN 779)		G3	G3
Versorgungsspannung/Netzfrequenz	V/Hz	230~/50	
Elektr. Leistungsaufnahme	W	25-175	30-295
Sicherheitsklasse		IP 10d	



Im Zuge der Vaillant System-Intelligenz werden auch unsere Serviceleistungen noch intelligenter, vielseitiger, umfassender. So bietet Vaillant seinen Partnern in Handel und Handwerk zahlreiche Leistungen, die über die reine Gerätegarantie hinausgehen, wie z. B. einen kompetenten Werkkundendienst, einen ausgezeichneten Hotline-Service, eine Vielfalt an Seminaren sowie umfangreiche und praxiserprobte Softwareleistungen. Nutzen Sie die Sicherheit und Erfahrung einer starken Marke - mit Systemheiztechnik und Systemservice von Vaillant.

Vaillant Profi Hotline

Partner im Fachhandwerk profitieren bei Vaillant von umfangreichen Serviceleistungen. Die Vaillant Profi Hotline sorgt für eine rundum professionelle Betreuung: Alle Fragen zu technischen Details klärt das kompetente Vaillant Serviceteam an der Vaillant Profi Hotline sofort unter 0180 5 999 120* - und das an sieben Tagen in der Woche.

Vaillant Werkkundendienst und Auftragsannahme

Der Vaillant Werkkundendienst, jetzt auch erreichbar über die Hotline der Auftragsannahme, übernimmt bei Bedarf die komplette Abwicklung einer Reparatur. Über 280 Kundendienst-Monteure stehen für den Fall der Fälle unter der Telefonnummer 0180 5 999 150* bereit. Der Vaillant Werkkundendienst kann auch über die E-Mail-Adresse kundendienst@vaillant.de oder über die Faxnummer 0180 5 999 250* angefordert werden.

www.vaillant.de

Von praktischen Anwendungsbeispielen bis zum passenden Zubehör: Auf den Internetseiten sind die Vaillant Services und Produkte mit wenigen Klicks gefunden. Im FachpartnerNET finden sich umfangreiche Informationen für das Fachhandwerk - mit praxisbezogenen technischen Details, Datenbanken, Ersatzteilservice, dem Kundendienst und Marketingleistungen online.

*12 Cent/Min. dtms